

დავალებები №1-45-ის პასუხები:

	1	2	3	4	5	6	7	8	9	10	11	12	13	14	15	16	17	18	19	20	21	22	23	24	25
ა	x	x				x							x		x							x		x	
ბ							x		x					x							x				x
გ								x		x		x													
დ					x						x					x	x	x						x	
ე			x	x																x	x				

	26	27	28	29	30	31	32	33	34	35	36	37	38	39	40	41	42	43	44	45
ა			x			x														
ბ				x	x			x								x				
გ		x					x			x			x	x					x	
დ											x							x		x
ე	x								x			x			x		x			

დავალებები №1-45-ის შეფასების სქემა:

ყოველი დავალების სწორი პასუხი ფასდება 1 ქულით,
 ხოლო მცდარი პასუხი – 0 ქულით.

46. (5 ქულა) შეუსაბამეთ ციფრებით დანომრილ სიდიდეებს ასოებით დანომრილი SI სისტემის ძირითადი ერთეულებით გამოსახული განზომილებები. პასუხების ფურცელზე ცხრილის სათანადო უჯრებში დასვით ნიშანი X.

1. ძაბვა
2. k კულონის მუდმივა
3. ელექტრული ტევადობა
4. წინაღობა
5. მაგნიტური ინდუქცია
6. ინდუქციურობა

- ა. $\text{კგ}\cdot\text{მ}^2 / (\text{ა}^2\cdot\text{წმ}^3)$
- ბ. $\text{კგ} / (\text{ა}\cdot\text{წმ}^2)$
- გ. $\text{კგ}\cdot\text{მ}^2 / (\text{ა}^2\cdot\text{წმ}^2)$
- დ. $\text{კგ}\cdot\text{მ}^2 / (\text{ა}\cdot\text{წმ}^3)$
- ე. $\text{კგ}\cdot\text{მ}^3 / (\text{ა}^2\cdot\text{წმ}^4)$
- ვ. $\text{კგ}\cdot\text{მ}^2 / (\text{ა}\cdot\text{წმ}^2)$
- ზ. $\text{ა}^2\cdot\text{წმ}^4 / (\text{კგ}\cdot\text{მ}^2)$

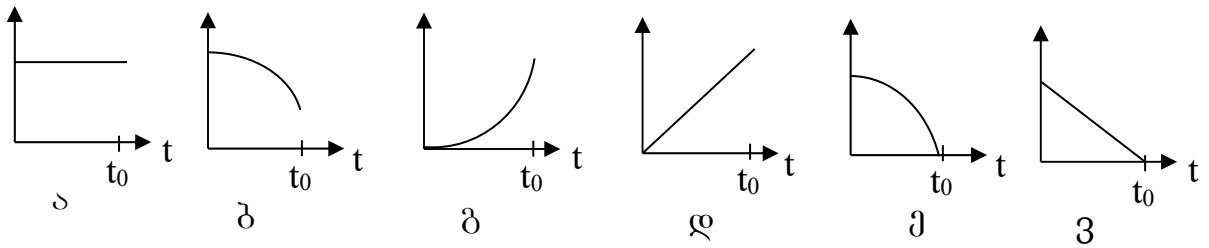
	1	2	3	4	5	6
ა				x		
ბ					x	
გ						x
დ	x					
ე		x				
ვ						
ზ			x			

მიღებული ქულა უდრის სწორი სვეტების რიცხვს მინუს ერთი. სწორი სვეტები ისეთია, როგორც მოყვანილ ცხრილშია. განსხვავებული სვეტები მცდარია.

(მაქს. 5 ქულა)

47. (5 ქულა) არაგლუვ ზედაპირიანი დახრილი სიბრტყის წვეროდან სხეული იწყებს სრიალს უსაწყისო სიჩქარით და t_0 მომენტში აღწევს ფუძეს. ნულოვანი დონე დახრილი სიბრტყის ფუძეა. შეუსაბამეთ ჩამოთვლილ ფიზიკურ სიდიდეებს მათი t დროზე დამოკიდებულებების თვისებრივი გრაფიკები. პასუხების ფურცელზე ცხრილის სათანადო უჯრებში დასვით ნიშანი X.

- | | | |
|-----------------------|-------------------------|-----------------------------|
| 1. სიჩქარის მოდული | 2. აჩქარების მოდული | 3. გავლილი მანძილი |
| 4. კინეტიკური ენერგია | 5. პოტენციალური ენერგია | 6. სრული მექანიკური ენერგია |



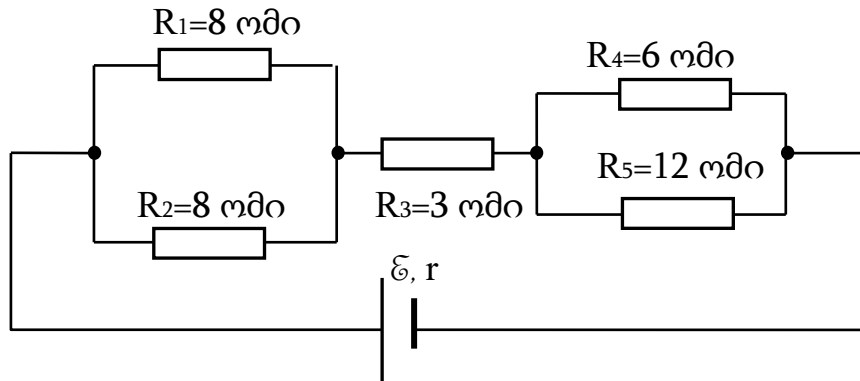
	1	2	3	4	5	6
ა		x				
ბ						x
გ			x	x		
დ	x					
ე					x	
ვ						

მიღებული ქულა უდრის სწორი სვეტების რიცხვს მინუს ერთი. სწორი სვეტები ისეთია, როგორც მოყვანილ ცხრილშია. განსხვავებული სვეტები მცდარია.

(მაქს. 5 ქულა)

48. (5 ქულა) ნახატზე გამოსახულ სქემაში დენის წყაროს ემ ძალაა $\mathcal{E} = 36$ ვ, ხოლო შიგა წინაღობაა $r=1$ ომი. განსაზღვრეთ:

- 1) გარე წრედის წინაღობა;
- 2) დენის წყაროში გამავალი დენის ძალა;
- 3) R_1 წინაღობაში გამოყოფილი სიმძლავრე;
- 4) დენის ძალა R_5 წინაღობაში;
- 5) დენის წყაროს მუშაობა 1 წმ-ში.

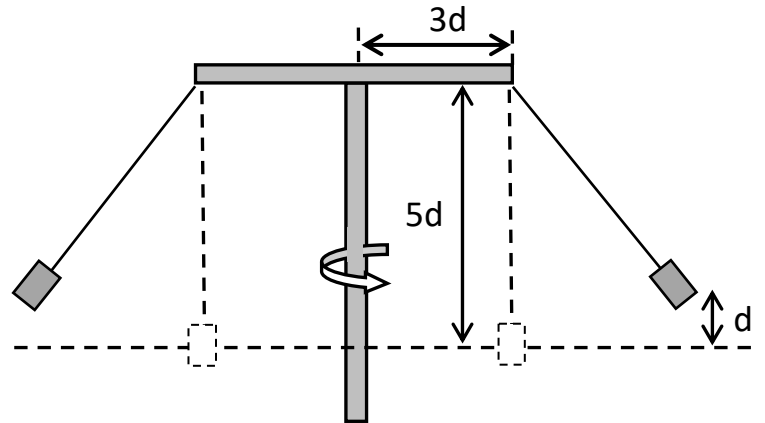


ამოხსნა:

- 1) $R' = \frac{8 \text{ ომი}}{2} = 4 \text{ ომი}$. $\frac{1}{R''} = \frac{1}{R_4} + \frac{1}{R_5} \Rightarrow R'' = 4 \text{ ომი}$, $R = R' + R_3 + R'' = 11 \text{ ომი}$ (1 ქულა)
- 2) $I = \mathcal{E} / (R + r) = 3 \text{ ა}$ (1 ქულა)
- 3) R_1 წინაღობაში დენის ძალაა $I_1 = I/2 = 1,5 \text{ ა}$. $P_1 = I_1^2 R_1 = 18 \text{ ვტ}$ (1 ქულა)
- 4) $I_4 / I_5 = R_5 / R_4 = 2$, $I_4 + I_5 = I \Rightarrow I_5 = 1 \text{ ა}$ (1 ქულა)
- 5) $A = I \mathcal{E} t = 108 \text{ ჯ}$ (1 ქულა)

49. (5 ქულა) ნახატზე გამოსახული კარუსელის ბრუნვისას სკამი საწყისი დონიდან ავიდა d სიმაღლეზე. თავისუფალი ვარდნის აჩქარებაა g . ჯაჭვების მასა უგულებელყავით. განსაზღვრეთ:

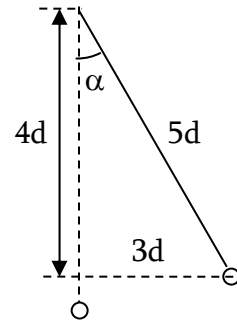
- 1) ჯაჭვების ვერტიკალიდან გადახრის კუთხის ტანგენსი;
- 2) რა რადიუსის წრეწირზე მოძრაობს სკამი;
- 3) სკამის ცენტრისკენული აჩქარება;
- 4) კარუსელის ბრუნვის კუთხური სიჩქარე.



ამოხსნა:

1) $\text{tg}\alpha = 3d/4d = 3/4$ (იხ. ნახ. 1)

(1 ქულა)



ნახ. 1

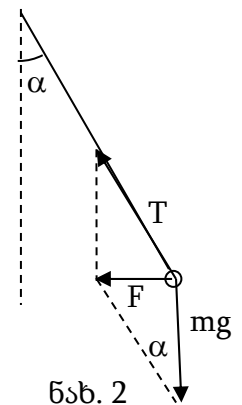
2) $R = 3d + 3d = 6d$ (1 ქულა)

3) აჩქარება მიმართულია ჰორიზონტალურად, ამიტომ სკამზე მოქმედი T დრეკადობის ძალის და mg სიმძიმის ძალის F ტოლქმედიც ჰორიზონტალურადაა მიმართული. ამიტომ

$F = mgtg\alpha$ (იხ. ნახ. 2) (1 ქულა)

$a = F/m = g \text{tg}\alpha = \frac{3}{4}g$ (1 ქულა)

4) $a = \omega^2 R \Rightarrow \omega = \sqrt{a/R} = \sqrt{g/8d}$ (1 ქულა)



ნახ. 2

50. (5 ქულა) ეკრანიდან 90 სმ მანძილზე მოთავსებულია ეკრანის პარალელური სანთელი. 20 სმ ფოკუსური მანძილის მქონე შემკრები ლინზა, რომელიც საწყის მომენტში ეკრანთანაა, მოძრაობს სანთლისაკენ თანაბრად 2 მმ/წმ სიჩქარით. ლინზა ეკრანის პარალელურია. სანთლის ალის სიმაღლეა 2 სმ.

- 1) რისი ტოლია ლინზის ოპტიკური ძალა?
- 2) რა დროის შემდეგ მიიღება პირველად ეკრანზე ალის მკვეთრი გამოსახულება?
- 3) რა სიმაღლის იქნება ალის გამოსახულება ამ მომენტში?
- 4) რა დროის შემდეგ მიიღება მეორედ ეკრანზე ალის მკვეთრი გამოსახულება?
- 5) რა სიმაღლის იქნება ალის გამოსახულება ამ მომენტში?

ამოხსნა:

1) $D=1/F=1/0,2 \text{ მ}=5 \text{ დპტრ}$

2) $\frac{1}{F} = \frac{1}{d} + \frac{1}{f}$, $d + f = L$, $F = 20 \text{ სმ}$, $L = 90 \text{ სმ} \Rightarrow f^2 - 90f + 1800 = 0 \Rightarrow$
 $\Rightarrow f_1 = 30 \text{ სმ}, f_2 = 60 \text{ სმ}. \quad t_1 = f_1/v = 150 \text{ წმ}$

3) $\frac{H_1}{h} = \frac{f_1}{L-f_1}$, სადაც $h = 2 \text{ სმ} \Rightarrow H_1 = 1 \text{ სმ}$

4) $t_2 = f_2/v = 300 \text{ წმ}$

5) $\frac{H_2}{h} = \frac{f_2}{L-f_2} \Rightarrow H_2 = 4 \text{ სმ}$

შეფასება:

ნაპოვნია ოპტიკური ძალის სწორი მნიშვნელობა - **1 ქულა**

მოყვანილია $\frac{1}{F} = \frac{1}{d} + \frac{1}{f}$, $d + f = L$ ფორმულები - **1 ქულა**

მიღებულია კვადრატული განტოლება f-თვის ან d-თვის - **1 ქულა**

გამოყენებულია $t = f/v$ ფორმულა (მკაფიოდ ჩანს, რომ f ლინზიდან გამოსახულებამდე მანძილია) - **1 ქულა**

გამოყენებულია $\frac{H}{h} = \frac{f}{L-f}$ ფორმულა - **1 ქულა**

რიცხვით გამოთვლებსა და ერთეულებში შეცდომებისათვის აკლდება **1 ქულა**

51. (5 ქულა) უძრავი პროტონი და α ნაწილაკი აჩქარდნენ ტოლი პოტენციალთა სხვაობის ელექტრულ ველებში და შეიჭრნენ ერთნაირ ერთგვაროვან მაგნიტურ ველებში ძალწირების მართობულად. α ნაწილაკს აქვს პროტონზე ოთხჯერ მეტი მასა და ორჯერ მეტი მუხტი. სიმძიმის ძალა უგულებელყავით და განსაზღვრეთ:

1) ნაწილაკების აჩქარებისას ელექტრული ველის შესრულებული მუშაობების შეფარდება A_α/A_p ;

2) ელექტრული ველის გარბენისას ნაწილაკების მიერ შეძენილი სიჩქარეების მოდულების შეფარდება v_α/v_p ;

3) მაგნიტურ ველში ნაწილაკებზე მოქმედი ძალების შეფარდება F_α/F_p ;

4) მაგნიტურ ველში ნაწილაკების მიერ შემოწერილი წრეწირების რადიუსების შეფარდება R_α/R_p ;

5) მაგნიტურ ველში ნაწილაკების ბრუნვის პერიოდების შეფარდება T_α/T_p .

ამოხსნა:

$$1) A_\alpha = q_\alpha U, \quad A_p = q_p U \Rightarrow A_\alpha / A_p = q_\alpha / q_p = 2 \quad (1 \text{ ქულა})$$

$$2) \frac{m_\alpha v_\alpha^2}{2} = A_\alpha, \quad \frac{m_p v_p^2}{2} = A_p \Rightarrow \frac{v_\alpha}{v_p} = \sqrt{\frac{A_\alpha m_p}{A_p m_\alpha}} = \frac{\sqrt{2}}{2} \quad (1 \text{ ქულა})$$

$$3) F_\alpha = q_\alpha v_\alpha B, \quad F_p = q_p v_p B \Rightarrow F_\alpha / F_p = q_\alpha v_\alpha / q_p v_p = \sqrt{2} \quad (1 \text{ ქულა})$$

$$4) q_\alpha v_\alpha B = \frac{m_\alpha v_\alpha^2}{R_\alpha} \Rightarrow R_\alpha = \frac{m_\alpha v_\alpha}{q_\alpha B} \quad \text{ანალოგიურად } R_p = \frac{m_p v_p}{q_p B}.$$

$$\frac{R_\alpha}{R_p} = \frac{m_\alpha v_\alpha q_p}{m_p v_p q_\alpha} = \sqrt{2} \quad (1 \text{ ქულა})$$

$$5) T_\alpha = \frac{2\pi R_\alpha}{v_\alpha}, \quad T_p = \frac{2\pi R_p}{v_p} \Rightarrow \frac{T_\alpha}{T_p} = \frac{R_\alpha v_p}{R_p v_\alpha} = 2 \quad (1 \text{ ქულა})$$